

РУССКАЯ ВЕРСИЯ

Стр.

I. Разъяснительные замечания, исключения и оговорки об ограничении ответственности	138
II. Информация о руководстве	139
III. О детекторе синтетических бриллиантов Presidium Synthetic Diamond Screener II	139
IV. Важное примечание	145
1. НАЧАЛО РАБОТЫ с детектором синтетических бриллиантов Presidium Synthetic Diamond Screener II	146
2. ДИАГНОСТИКА с помощью детектора синтетических бриллиантов Presidium Synthetic Diamond Screener II	151
3. СЧИТЫВАНИЕ РЕЗУЛЬТАТОВ на детекторе синтетических бриллиантов Presidium Synthetic Diamond Screener II	159
4. ОБЗОР КНОПОК И ИНДИКАТОРОВ детектора синтетических бриллиантов Presidium Synthetic Diamond Screener II	162
5. УХОД за детектором синтетических бриллиантов Presidium Synthetic Diamond Screener II	165

I. Разъяснительные замечания, исключения и оговорки об ограничении ответственности

ПОЖАЛУЙСТА, ПРОЧТИТЕ И ПРИМИТЕ ВО ВНИМАНИЕ УСЛОВИЯ ОСУЩЕСТВЛЕНИЯ ГАРАНТИЙНОГО ОБСЛУЖИВАНИЯ, которые указаны на гарантийной карте. Компания Presidium предоставляет гарантию на свои изделия только при условии их правильной эксплуатации пользователем согласно условиям, изложенным в соответствующем руководстве пользователя. Гарантия покрывает только производственный брак.

В силу постоянного совершенствования выпускаемой продукции, Presidium оставляет за собой право излагать всю документацию в новых редакциях, включая право вносить изменения в руководство пользователя, не уведомляя и не неся обязанности уведомлять кого-либо о таких изменениях. Пользователям рекомендуется время от времени проверять на наличие обновлений сайт компании [http://www.presidium.com.sg/](http://www.presidium.com.sg)

Компания Presidium не несет ответственности за какой-либо ущерб или убытки, понесенные в результате использования данного продукта или руководства пользователя.

Компания Presidium, ее производственные мощности или какие-либо филиалы, дочерние компании, лицензиаты, дистрибьюторы, торговые посредники, служащие и/или агенты ни при каких обстоятельствах не несут ответственности за какие-либо прямые или косвенные убытки (ущерб), понесенные в результате использования данного устройства.

НАСКОЛЬКО ЭТО РАЗРЕШАЕТСЯ НОРМАМИ ПРИМЕНИМОГО В ДАННОМ СЛУЧАЕ ЗАКОНОДАТЕЛЬСТВА, компания Presidium, ее производственные мощности или какие-либо филиалы, дочерние компании, лицензиаты, дистрибьюторы, торговые посредники, служащие и/или агенты ни при каких обстоятельствах не несут ответственности за какие-либо особые, случайные, предсказуемые косвенные или другие косвенные убытки (ущерб), понесенные в результате использования данного устройства, независимо от их причины.

Детектор синтетических бриллиантов (Synthetic Diamond Screener II или «SDS II») Presidium, описываемый в данном руководстве, предоставляется и/или продается на условиях «как есть». Кроме случаев, прямо предусмотренных применимым законодательством, не предусматривается никаких прямо выраженных или подразумеваемых гарантий какого-либо рода, включая, помимо прочего, подразумеваемые гарантии коммерческой ценности и соответствия определенной цели.

II. Информация о руководстве

Спасибо за приобретение детектора синтетических бриллиантов Presidium Synthetic Diamond Screener II (далее именуется «SDS II» или «устройство»).

Данное руководство призвано помочь вам настроить устройство и содержит всю необходимую информацию для его правильной эксплуатации и обеспечения надлежащего ухода, в соответствии с его характеристиками и техническим требованиями. Пожалуйста, внимательно прочтите эти инструкции и держите их под рукой на случай, если вам понадобится обратиться к ним за информацией.

Данное пособие также содержит условия использования устройства, включая разъяснительные замечания, ИСКЛЮЧЕНИЯ и оговорки об ограничении ответственности, которые приведены в Разделе I.

III. О детекторе синтетических бриллиантов (Synthetic Diamond Screener II или SDS II) Presidium

Экран Synthetic Diamond Screen II или SDS II разработан как портативный PRESIDIUM DIAMOND VERIFICATION INSTRUMENT® для обнаружения потенциально синтетических бесцветных алмазов типа IIa и отличия их от природных бесцветных алмазов типа Ia.¹

Бриллианты делятся на два типа.

Как правило, бриллианты типа I содержат основную примесь в виде атомов азота, и почти 98% всех существующих натуральных бриллиантов относятся к этой категории. Что касается их цвета, бриллианты типа I, как правило, бесцветные, коричневые, желтые или оранжевые, но также могут встречаться бриллианты практически всех цветов, кроме синего.

В свою очередь бриллианты типа II содержат меньшее либо не поддающееся определению количество атомов азота. К этому типу относятся оставшиеся 2% натуральных бриллиантов.²

II могут быть разделены на две подкатегории - тип IIa и тип

¹ PRESIDIUM DIAMOND VERIFICATION INSTRUMENT является зарегистрированным товарным знаком компании Presidium Instruments Pte Ltd.

² Diamond Grading ABC The Manual. 9th edition (Пособие по классификации бриллиантов. 9-е издание), 2007, Verena Pagel-Theisen G.G. F.G.A

IIb. Бриллианты типа IIa, как правило, являются наиболее бесцветными, так как цвет их варьируется от полностью до почти бесцветного, хотя они также могут быть желтыми, коричневыми, оранжевыми, розовыми, красными либо сиреневыми. Бриллианты типа IIb, как правило, не бесцветны и обычно имеют синий, коричневый, серый цвет и также содержат атомы бора.

В настоящий момент известные синтетические бесцветные бриллианты в большинстве своем относятся к типу IIa, т.е. являются бесцветными и не содержат какого-либо определенного количества атомов азота. Бесцветные синтетические бриллианты типа IIa могут выращиваться либо с использованием синтеза по технологии химического осаждения из газовой фазы (CVD) или синтеза в условиях высоких температур и давления (HPHT), либо могут быть произведены с использованием CVD и обработаны HPHT.

Данное устройство позволяет определить бесцветные бриллианты типа IIa, которые могут быть синтетическими, но не позволяет определить технологию выращивания синтетического бриллианта.

Подвергаясь интенсивному УФ-излучению, бриллианты типа Ia и типа IIa поглощают различное количество УФ-лучей, и эта разница в светопоглощении достаточно значительна для дифференциации между бесцветными бриллиантами типа Ia и IIa.

Устройство SDS II разработано и спроектировано с учетом именно этого принципа. Бриллианты типа IIa пропускают через себя большее количество УФ-лучей и обладают более низкой способностью их поглощения.

Данное устройство предназначено для использования исключительно с бесцветными бриллиантами (цвета D-J) и имеет безопасный, активируемый вручную источник интенсивного УФ-излучения, которое проходит через диагностируемый камень и направляется на фотодетектор на платформе внутри прибора. Шкальные индикаторы с цветной подсветкой в передней части крышки помогут интерпретировать результаты диагностики. Они указывают на низкое (что является признаком бриллианта типа IIa) или высокое (что является признаком натурального бриллианта) светопоглощение диагностируемого камня.

При низком показателе светопоглощения УФ-излучения загорится один столбец красного цвета, указывающий на то, что проверяемый камень является потенциально синтетическим

бриллиантом типа IIa, который следует дополнительно продиагностировать.

При высоком показателе светопоглощения УФ-излучения загорится один подсвеченный синим столбец, указывающий на то, что показатель светопоглощения УФ-излучения диагностируемого камня соответствует диапазону светопоглощения, характерному для бесцветных натуральных бриллиантов типа I.

Конструкция детектора синтетических бриллиантов разработана для обеспечения удобства пользователей и отличается легкостью, портативностью, прочностью и наличием защиты от скольжения. Устройство может быть обеспечено электропитанием от 4 батареек AAA либо через USB-порт, через который его можно подключить к внешнему источнику питания либо к универсальному адаптеру Presidium.

Назначение устройства:

- Определение вероятности того, что диагностируемый камень является синтетическим бриллиантом типа IIa
- Быстрая дифференциация натуральных бесцветных бриллиантов типа I (наиболее распространенный тип натуральных бриллиантов) и бесцветных бриллиантов типа IIa, которые чаще всего являются синтетическими.
- Предоставление пользователю корректных и надежных результатов проверки при условии правильного использования и понимания особенностей функционирования устройства.
- Обеспечение, благодаря использованным безопасным материалам и простым для понимания характеристиками, максимальной наглядности результатов, прочности и удобства переноски, легкости в использовании и портативности

Детектор синтетических бриллиантов имеет следующие возможности:

- Диагностика бриллиантов в диапазоне от 1,5 мм в ширину до 5 мм в высоту (приблизительно от 0,02 до 10 карат)
- Диагностика обработанных камней распространенных форм, таких как круглая огранка, овальная огранка, огранка “принцесса”, круглая бриллиантовая огранка, изумрудная огранка, огранка “багет”, квадратная бриллиантовая огранка, ступенчатая огранка и смешанная огранка
- Может использоваться как на необработанных камнях, так и на украшениях с камнями в оправе с открытой задней частью.
- Быстрая проверка в течение 2 секунд

Не следует использовать детектор синтетических бриллиантов на следующих камнях, поскольку это может повлиять на корректность результатов:

- × Камни высотой более 6 мм, поскольку УФ волны имеют ограниченную длину проникновения
- × Бриллианты иных цветов, кроме бесцветных от D до J
- × Диагностика с целью определения других форм имитации бриллианта, например, муассanita, кубического диоксида циркония и т.д. невозможно.

Основные характеристики устройства SDS II:

- 2 цветных (синий/красный) шкальных индикатора, которые показывают результаты диагностики натуральных бриллиантов типа I и бриллиантов типа IIa
- Мигание красного индикатора в кнопке начала проверки указывает на то, что фотодетектор устройства не может обнаружить камень
- Внешняя поверхность основания на резиновой подложке, обеспечивающая устойчивость и противоскользящий эффект, и предотвращающая царапывание поверхностей
- Обтекаемая эргономическая форма, обеспечивающая большую портативность и устойчивость
- Внешний USB-порт в задней части устройства для подключения внешнего источника питания
- Совместимость с международными стандартами напряжения
- Индикатор низкого заряда батареи
- Электропитание через USB

Основные характеристики источника УФ излучения и площадки для тестируемых материалов включают:

- Источник УФ-излучения откалиброван на оптимальную и безопасную длину волны, что позволяет с точностью определять светопоглощающую способность камней
- Маркировка в виде перекрестия на зонде помогает более точно устанавливать кольца
- Подсветка платформы синего цвета
- Светочувствительный фотодетектор в центре платформы, позволяющий определить количество света, которое способно пройти сквозь камень
- Противоскользкая платформа для фиксации камня
- Легкий в использовании рычаг, позволяющий закрепить камень на платформе
- Разметка для размещения колец на источнике излучения
- 5-мм металлическая пластинка для удобного поднятия зонда и последовательной диагностики необрабленных камней

Возможности подключения устройства обеспечивают:

- Внешний USB-порт в задней части устройства для подключения к внешнему источнику питания
- Соответствие международным стандартам напряжения в сети

В комплект входят:

- Базовый блок детектора синтетических бриллиантов Presidium
- Защитный футляр с внутренним карманом для камней и аксессуаров
- 5-мм металлическая пластинка
- USB-кабель
- Универсальный электроадаптер Presidium
- Краткое руководство пользователя
- Карточка с QR-кодом

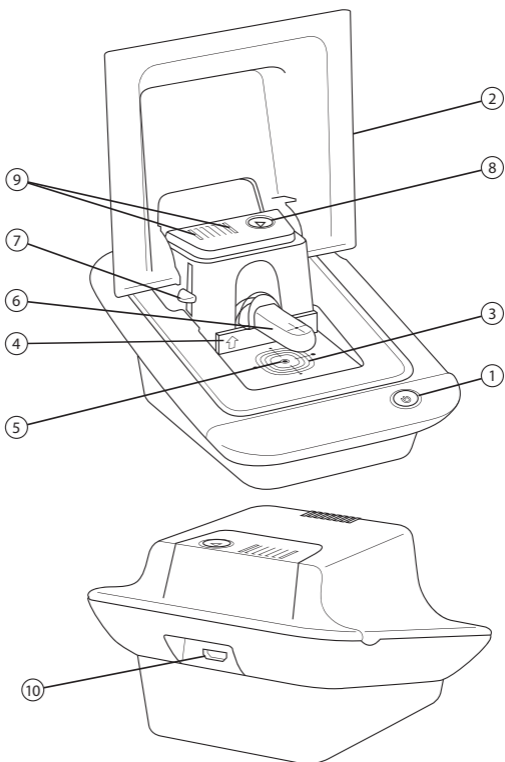


Рис. А Базовый блок детектора синтетических бриллиантов

Характеристики/функции (рис. А)

1. Кнопка питания (включение/выключение и индикатор низкого заряда батареи)
2. Крышка
3. Противоскользящая платформа с круговой разметкой, обеспечивающей правильное размещение камня
4. Фотодетектор
5. 5-мм металлическая пластинка для удобного поднятия зонда и последовательной диагностики необрабленных камней
6. Внутренний источник УФ-излучения с выбитой сверху круговой разметкой
7. Рычаг регулировки положения источника излучения
8. Кнопка начала диагностики
9. 2 световых индикатора результатов измерения степени УФ-светопоглощения, относящихся к натуральным бриллиантам и бриллиантам типа IIa
10. Микро USB-порт

IV. Важное примечание

- До начала проверки убедитесь, что ваш камень является бриллиантом, а не имитацией бриллианта (муассанит, кубический диоксид циркония, другие бесцветные материалы).
- Держите устройство сухим. Осадки и все виды жидкостей либо влаги могут содержать минералы, которые вызывают коррозию электронных схем. Если ваше устройство намочило, извлеките батарею и подождите, пока устройство полностью высохнет, прежде чем заменить ее.
- Не допускается использовать, хранить и оставлять устройство незащищенным в пыльных, грязных местах. Его движущиеся части и электронные компоненты могут быть повреждены.
- Не допускается использовать, хранить и оставлять устройство незащищенным в местах с повышенной температурой. Высокие температуры могут привести к повреждению или сокращению срока службы устройства, повреждению батарей, а также деформации и плавлению некоторых пластиковых компонентов.
- Не допускается использовать, хранить и оставлять устройство незащищенным в холодных местах. Когда устройство возвращается к своей нормальной температуре, внутри него может скапливаться влага, что может привести к повреждению электронных схем.
- Не пытайтесь открыть устройство способом, отличным от указанного в данном руководстве.
- Избегайте падения устройства, а также воздействия на него ударов и вибраций. Небрежное обращение может привести к поломке электронных схем и мелких механических деталей.
- Не используйте агрессивные химикаты, чистящие растворы либо сильные чистящие средства для очистки устройства.
- Не производите покраску устройства. Краска может застопорить движущиеся части и помешать корректной работе.

Если устройство работает некорректно, пожалуйста, обратитесь службу поддержки Presidium по адресу service@presidium.com.sg либо:

Presidium Instruments Pte Ltd
Unit 7, 207 Henderson Road
Singapore 159550
Attn: Customer Service Executive

1. Начало работы с детектором синтетических бриллиантов Presidium

1.1 Подключение устройства к электропитанию

Питание детектора синтетических бриллиантов обеспечивается через батареи или USB-кабель, подсоединенный к универсальному адаптеру Presidium, оба из которых включены в комплект, а также через внешний источник энергии.

Для использования батарей, в нижней части устройства имеется отделение для батарей. Для доступа к отделению для батарей откройте оба фиксатора на крышке и снимите ее. (рис. 1.1)

Для обеспечения питания устройства необходимо 4 батареи AAA. Обратите внимание на обозначения положительного (+) и отрицательного (-) контактов на батареях прежде чем вставить их в устройство. Рекомендуется использовать щелочные батареи, поскольку в таком случае заряда хватит приблизительно на 2 400 проверок.

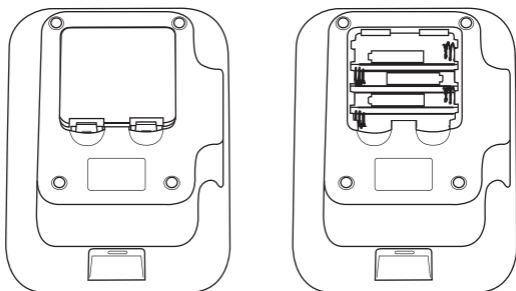


Рис 1.1 Снятие крышки и получение

Если используется внешний источник энергии, вставьте один конец кабеля micro-USB из комплекта поставки в порт в задней части устройства (рис. 1.2), а второй – в универсальный адаптер Presidium для включения во внешнюю электрическую розетку.

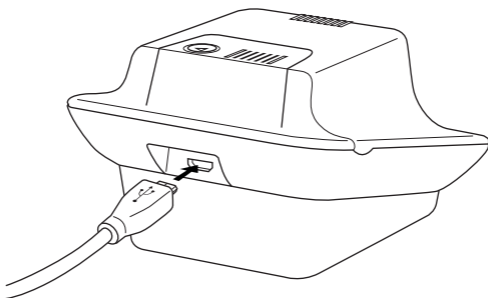


Рис 1.2 Вставьте разъем micro-USB в порт в задней

Вы также можете присоединить другой конец USB-кабеля непосредственно к внешнему источнику энергии (например, компьютеру, ноутбуку и т.д.).

Рекомендуется использовать только USB-кабель и универсальный адаптер Presidium из комплекта поставки.

1.2 Включение устройства

Для включения детектора синтетических бриллиантов нажмите и удерживайте кнопку питания в передней части устройства. В течение приблизительно 4 секунд будет мигать синий световой индикатор, указывающий на разогрев устройства (рис. 1.3).

Как только индикатор перестанет мигать и станет светиться постоянно, устройство готово к использованию.

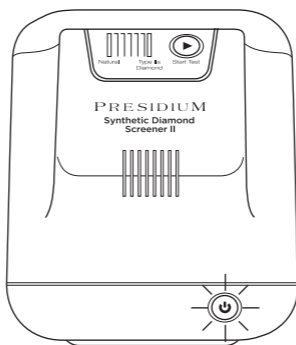


Рис. 1.3 Включите детектор синтетических

1.3 Выключение устройства и автоматическое выключение с целью энергосбережения

Для выключения детектора синтетических бриллиантов нажмите и удерживайте кнопку питания в течение примерно 2 секунд, пока не погаснет световой индикатор.

Система энергосбережения автоматически выключит детектор синтетических бриллиантов через 10 минут после последней манипуляции.

1.4 Индикатор низкого заряда батареи

При заряде батареи слишком низком для дальнейшей работы устройства световой индикатор на кнопке включения питания станет красным (рис. 1.4).

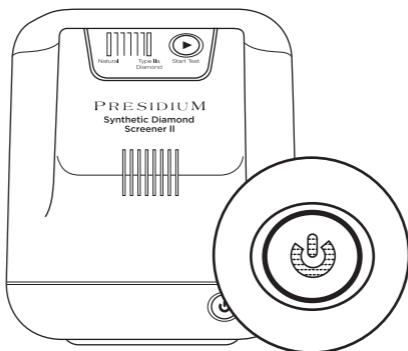


Рис 1.4 Красный световой индикатор низкого заряда батареи на кнопке питания

Включение красного индикатора низкого заряда батареи указывает на то, что устройство больше не может работать, и источник УФ-излучения внутри него не сможет включиться.

При необходимости замените батареи либо включите источник энергии.

Информация о батареях

Не оставляйте разряженные батареи в отделении для батарей, поскольку они могут деформироваться либо протечь и повредить электронные детали устройства. Рекомендуется извлекать батареи перед тем, как хранением устройства в течение длительного срока.

При использовании универсального адаптера Presidium через USB-кабель нет необходимости извлекать батареи из устройства.

2. Диагностика с помощью детектора синтетических бриллиантов Presidium

Детектор синтетических бриллиантов работает корректно на бесцветных бриллиантах (цвета от D по J). Перед использованием устройства убедитесь, что проверяемый камень является бриллиантом.

Используйте место для упора пальцев на передней части крышки, чтобы поднять ее и открыть внутреннюю часть площадки для тестируемых материалов (рис. 2.1).

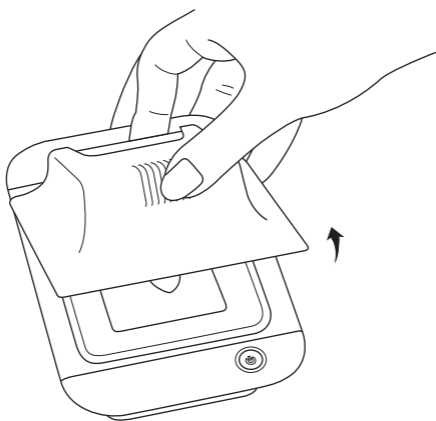


Рис 2.1 Поднимите крышку, взявшись за упор для

Диагностика осуществляется при закрытой крышке детектора синтетических бриллиантов, площадка для тестируемых материалов которого отмечена отверстием в центре и выдающимся наружу верхним источником УФ-излучения (рис. 2.2). Камень помещают непосредственно на отверстие, а процедура начинается сразу после закрытия крышки и нажатия кнопки начала диагностики. Как только кнопка начала диагностики перестает мигать и начинает светиться постоянным белым светом, результаты готовы для считывания со световых индикаторов.

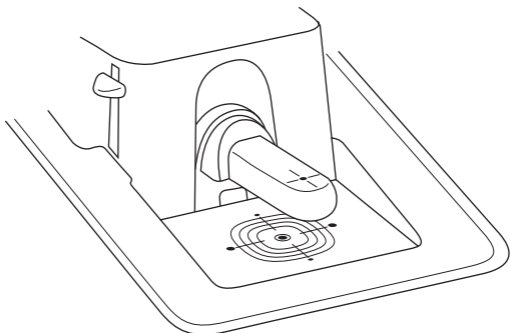


Рис. 2.2 Внутренняя часть площадки для тестируемых материалов внутри устройства

2.1 Диагностика бриллианта без оправы

Убедитесь в том, что ваш бриллиант достаточно широк, чтобы покрыть площадку для тестируемых материалов. Он должен быть приблизительно 1,5 мм в ширину. Кроме того, бриллиант не должен превышать 5 мм в высоту, чтобы длина передаваемых источником УФ-волн могла быть измерена точно.

Поместите бриллиант на площадку для тестируемых материалов (рис. 2.3). Камень следует поместить на площадку для тестируемых материалов гранью вниз. Убедитесь в том, что площадка для тестируемых материалов полностью покрывается бриллиантом так, чтобы излучаемое освещение прошло через камень, а не какой-либо другой материал, что может привести к неверным результатам измерения светопропускной способности бриллианта.

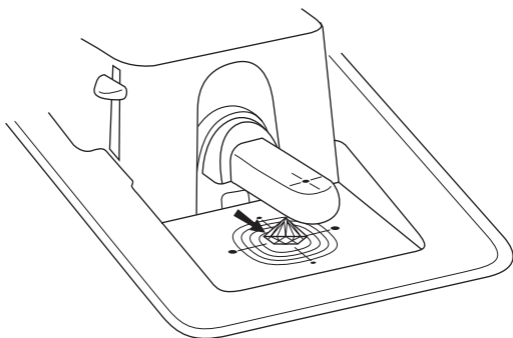


Рис. 2.3 Расположение необработанного бриллианта на

Используйте рычаг, чтобы привести источник УФ-излучения в нижнее положение и закрепить бриллиант на месте для проверки. (рис. 2.4)

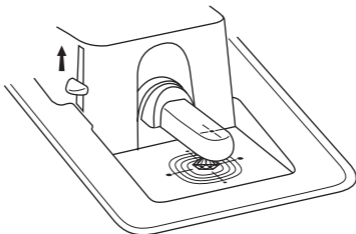


Рис 2.4 Настройте положение источника УФ излучения с помощью рычага, чтобы закрепить бриллиант на месте

При проверке нескольких камней без оправы воспользуйтесь имеющейся металлической пластинкой для фиксирования положения источника света, что позволит не регулировать каждый раз рычаг при установке следующего камня без оправы (рис. 2.5). При проверке не обязательно обеспечивать контакт источника света с камнем (рис. 2.6).

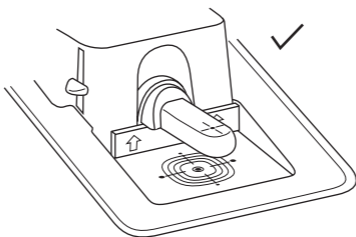


Рис 2.5 Правильное положение

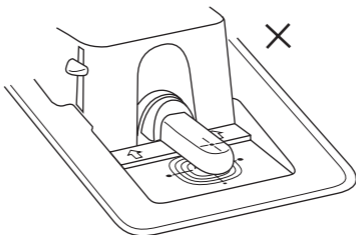


Рис 2.6 Неправильное положение

2.2 Диагностика бриллианта в оправе

Убедитесь в том, что камень находится в оправе с открытой задней частью, то есть, при взгляде сквозь камень сзади, можно увидеть цвет камня и как сквозь него проходит свет, так как он не закрыт металлом или другими камнями (рис 2.7).

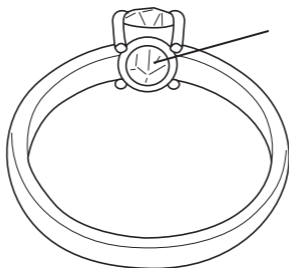


Рис 2.7 Пример украшения с оправой с открытой задней частью

Если ваш бриллиант в оправе с открытой задней частью вставлен в кольцо, поместите кольцо в центр крестообразного обозначения разметки для расположения колец, которая выбита на источнике УФ излучения. Камень устанавливается на площадку для тестируемых материалов гранью вниз.

Установите кольцо в середине области разметки для колец и опустите источник УФ-излучения с помощью рычага для закрепления положения камня над площадкой для диагностируемых материалов (рис. 2.8).

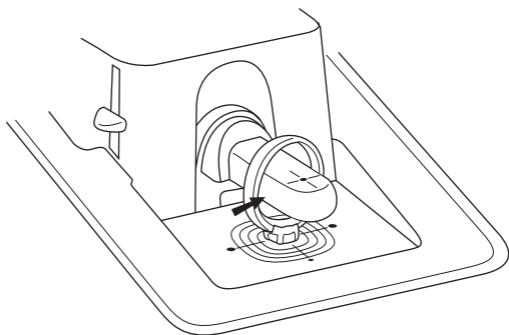


Рис 2.8 Использование разметки для колец на источнике УФ-излучения и фиксации камня

2.3 Начать проверку

Кнопка начала диагностики расположена в верхней правой части устройства и указывает на готовность устройства к работе, включение внутреннего источника УФ-излучения и готовность к началу диагностики.

На готовность устройства к началу проверки указывает постоянное свечение кнопки начала диагностики синим светом (рис 2.9)

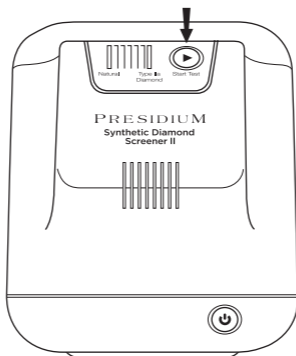


Рис 2.9 Для начала работы нажмите кнопку

Начинать диагностику можно только при свечении кнопки начала диагностики постоянным синим светом.

Во время работы кнопка начала диагностики будет мигать синим цветом, а по завершении диагностики перестанет мигать и будет светиться белым цветом.

После этого на шкальные индикаторы будет выведен результат диагностики.

Для возврата устройства в состояние готовности и проведения новой диагностики снова нажмите кнопку начала диагностики. Кнопка будет гореть постоянным синим светом.

Информация по результатам диагностики приводится в Разделе 3 данного руководства – «Считывание результатов на вашем устройстве SDS II».

2.4 Важные примечания по проведению диагностики

- Убедитесь в том, что диагностируемый камень не превышает 6 мм в высоту и полностью покрывает фотодетектор по ширине. Этот размер соответствует приблизительно 0,1-10 каратам.
- Проведите предварительную диагностику на предмет того, что проверяемый камень является бриллиантом.
- Ювелирные изделия могут быть проверены только при условии, что оправа имеет открытую заднюю часть.
- Проверяемый камень либо ювелирное изделие необходимо закрепить на площадке для тестируемых материалов путем направления источника излучения непосредственно на проверяемый камень, либо ювелирное изделие.
- Чтобы убедиться в корректности результатов, рекомендуется расположить камень на площадке для тестируемых материалов в как минимум 4 разных позициях, при этом результаты проверки в разных позициях должны совпадать.
- Во избежание получения некорректных результатов не выполняйте диагностику при низком заряде батареи, на что указывает свечение кнопки включения питания красным.
- Выполнять диагностику можно только при свечении кнопки начала диагностики синим.
- По завершении диагностики кнопка начала диагностики прекратит мигать и начнет светиться постоянным белым светом.
- Для сброса результатов и начала новой процедуры нажмите кнопку начала диагностики и дождитесь, когда она загорится синим.

3. Считывание результатов на детекторе синтетических бриллиантов

SDS II измеряет способность бриллианта поглощать УФ-излучение, и результаты этих измерений сообщаются в виде категории камня – «натуральный» или «бриллиант типа IIa».

После нажатия кнопка начала диагностики начнет мигать белым, указывая на начало проведения диагностики. В течение 2 секунд загорится шкальный индикатор. Один синий сегмент шкалы указывает, что камень – «натуральный», а красный сегмент шкалы обозначает, что камень является «бриллиантом типа IIa» (рис. 3.1).

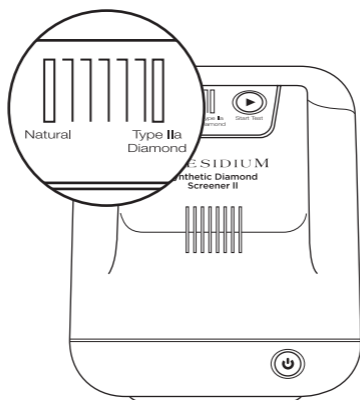


Рис 3.1 Результаты считываются со световых индикаторов

После завершения процедуры кнопка начала диагностики прекратит мигать и начнет светиться белым.

Синий сегмент шкалы/натуральный камень

Если первый сегмент слева горит синим, то камень является натуральным (рис. 3.2).

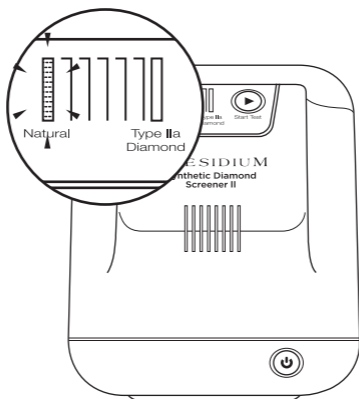


Рис 3.2 Результат проверки – «натуральный»

Синий световой индикатор «Натуральный» обозначает, что способность УФ-светопоглощения проверяемого камня высока, и в камне имеются следы элементов, которые поглотили УФ-лучи, таким образом позволив очень маленькому количеству УФ-излучения пройти через него до фотодетектора. Это – характерная черта натуральных бриллиантов типа I.

Сегмент красного цвета/бриллиант типа IIa

Если первый сегмент справа горит красным цветом, то камень является «Бриллиантом типа IIa» (рис. 3.3).

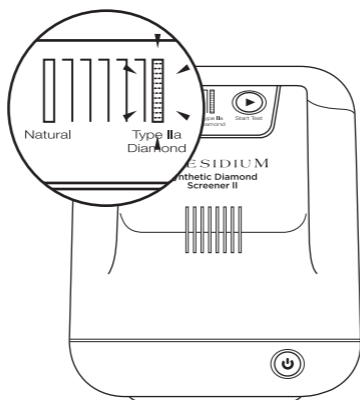


Рис 3.3 Результат проверки – «Бриллиант типа IIa»

Результат проверки – «Бриллиант типа IIa» означает, что способность УФ-светопоглощения проверяемого камня низкая, что вызвано недостатком следов элементов, таких как азот, в бесцветном бриллианте, что позволяет свету проходить сквозь бриллиант с минимальными препятствиями. Красный световой индикатор в результате проверки «Бриллиант типа IIa» уведомляет о том, что проверяемый камень может быть синтетическим выращенным в лаборатории бриллиантом.

При получении такого результата рекомендуется провести дальнейшие проверки этого камня другими методами, поскольку такой результат свидетельствует о том, что камень, скорее всего, является синтетическим бриллиантом типа IIa или натуральным бриллиантом типа IIa.

4. Обзор кнопок и индикаторов детектора синтетических бриллиантов Presidium

В приведенной ниже таблице содержится сводная информация о состояниях кнопок и индикаторов устройства и их значении.

Кнопка включения питания

Описание	Подсветка	Значение
Нажмите и удерживайте кнопку питания, чтобы включить устройство.	Подсветка отсутствует	Устройство включается и сейчас начнется разогрев.
Устройство разогревается около 4 секунд.	Мигающий синий, затем - постоянный синий	Устройство запускается.
Устройство включено и готово к использованию.	Постоянный синий	Устройство подключено к источнику электроэнергии и готово к началу проверки.
Индикатор низкого заряда батареи.	Подсветка красным	Устройство не может функционировать в силу низкого заряда батареи.
Плохое соединение/ не работает внутренний источник УФ излучения	Мигает красным	Неправильно подключен или не работает источник УФ излучения устройства.
Нажмите и удерживайте кнопку включения питания в течение 2 секунд чтобы выключить устройство.	Подсветка отсутствует	Устройство выключено.

Кнопка начала диагностики

Описание	Подсветка	Значение
На фотодетекторе не обнаружен камень	Мигает красным	Устройство не может обнаружить камень на фотодетекторе
Готово к началу проверки	Постоянный синий	Крышка устройства закрыта и устройство готово к проверке; внутренний источник УФ-излучения выключен
Скоро начнется проверка	Мигающий синий	Устройство осуществляет проверку и внутренний источник УФ-излучения включен
Проверка завершена	Постоянный белый	Устройство завершило проверку и результаты показаны на 2 световых индикаторах
Запрещено проводить проверку	Индикатор не горит	Крышка устройства открыта, поэтому проведение диагностики запрещено. Для начала диагностики закройте крышку.

Дисплей с 2 световыми индикаторами

Описание	Подсветка	Значение
Подсвеченный синим столбец над надписью «Натуральный»	Постоянный синий	Проверка завершена и проверяемый бриллиант обладает высокой светопоглощительной способностью, что свидетельствует о том, что он относится к бриллиантам типа I и, скорее всего, является натуральным.
Подсвеченный красным столбец над надписью «Бриллиант типа IIa»	Постоянный красный	Проверка завершена и проверяемый бриллиант обладает низкой УФ светопоглощительной способностью, что свидетельствует о том, что он относится к бриллиантам типа IIa и может быть синтетическим, а потому рекомендуется произвести дополнительные проверки с помощью других средств.

5. Уход за детектором синтетических бриллиантов Presidium

С детектором синтетических бриллиантов следует обращаться бережно. Всегда храните его накрытым либо надежно упакованным в его футляр, когда не используете устройство. Следует проявлять осторожность, чтобы не повредить устройство.

Не оставляйте севшие батареи в отделении для батарей, поскольку они могут деформироваться либо протечь и повредить электронные детали устройства. В случае если вы собираетесь хранить устройство в течение продолжительного времени не используя его, рекомендуется вынимать батареи.

Ваш детектор - продукт сложного и продуманного дизайна и тщательного исполнения, пожалуйста, обращайтесь с ним осторожно.

Спасибо за то, что уделили время чтению руководства для пользователя, которое поможет вам лучше понять характеристики приобретенного вами устройства.

Presidium также рекомендует вам зарегистрировать свою гарантию, переслав нам прилагаемую карту регистрации гарантии, либо зарегистрировавшись онлайн по адресу:
<http://www.presidium.com.sg/>